

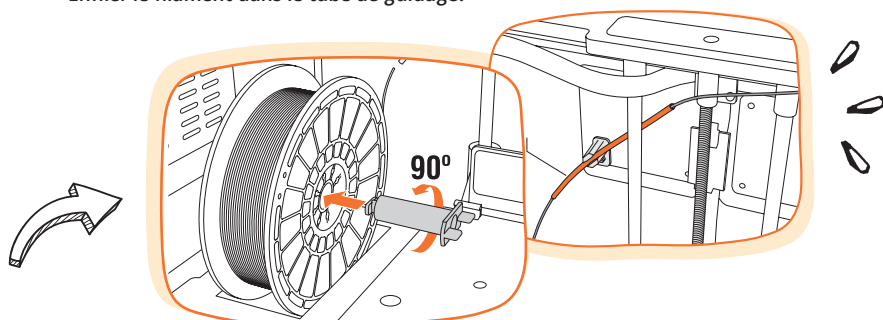
# COMMENT ÇA MARCHE ?

## ÉTAPE 1 : INSTALLER LE FILAMENT

Enlever le plateau d'impression en appuyant sur la languette située sur le devant.

Placer le dispositif de blocage de la bobine dans le trou de la bobine. **Placer le dispositif dans le support** (situé à gauche dans la machine) et **tourner d'un quart de tour** pour sécuriser la fixation (la bobine peut toujours tourner librement pour libérer du filament).

Enfiler le filament dans le tube de guidage.



## ÉTAPE 2 : METTRE EN MARCHÉ L'IMPRIMANTE

Brancher le cordon d'alimentation de l'imprimante.

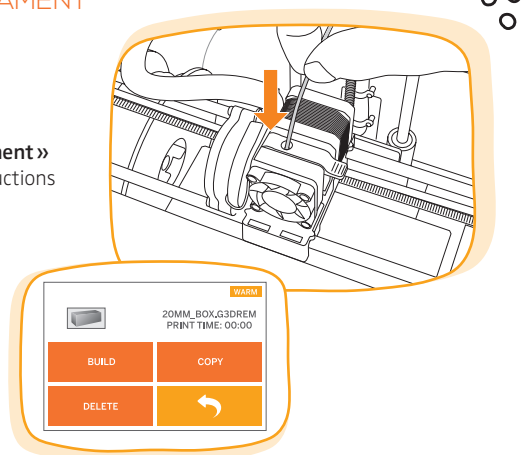
Appuyer sur le bouton de mise en marche situé à côté de la prise d'alimentation.

## ÉTAPE 3 : CHARGER LE FILAMENT

Enfiler le filament dans le moteur (sans trop forcer).

Sur l'écran tactile de l'imprimante, appuyer sur « Outils » puis sur « Filament » puis sur « Charger » et suivre les instructions qui apparaissent sur l'écran.

Une fois l'opération terminée, replacer la plateforme d'impression à sa position.



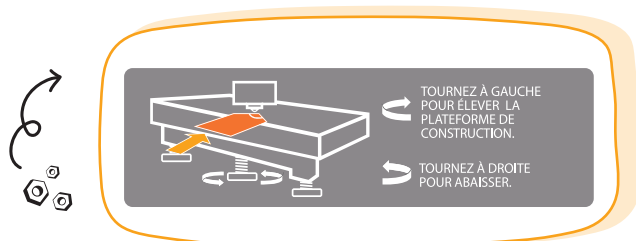


## ÉTAPE 4 : METTRE À NIVEAU LA PLATEFORME D'IMPRESSION

Munissez-vous de **la feuille de nivellement** (de couleur orange).

Sur l'écran tactile de l'imprimante, appuyer sur «Outils», puis «Niveau» puis suivre les instructions de l'écran **pour mettre à niveau les 3 points de référence.**

La feuille **doit pouvoir passer entre la plateforme d'impression et la buse tout en sentant une résistance.**



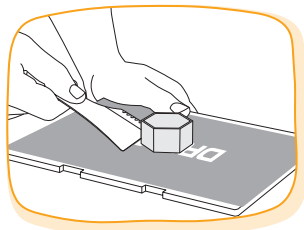
## ÉTAPE 5 : LANCER L'IMPRESSION

Sur l'écran tactile de l'imprimante, appuyer sur «Construire».

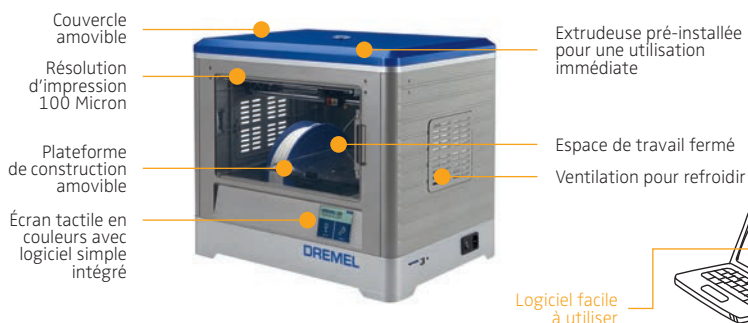
Choisir le lieu de stockage du fichier à imprimer. Appuyer sur le fichier que vous souhaitez imprimer puis sur «Construire».

Le temps de construction et le temps écoulé s'afficheront pendant l'impression.

**Une fois terminée, retirez l'objet de la plateforme à l'aide la spatule si besoin.**



## INFORMATIONS COMPLÉMENTAIRES



# ÉDITO

PROPOS RECUEILLIS  
AUPRÈS D'ANNE REBEYRAT  
CHEF DE MARQUE DREMEL FRANCE



## QU'EST-CE QUE L'IMPRIMANTE 3D DREMEL IDEA BUILDER ?

C'est **une petite révolution pour les particuliers**, car il s'agit de **la première imprimante 3D destinée au grand public**.

Côté design, elle a des allures de four micro-ondes ou de machine à pain, mais ce qu'il faut surtout retenir c'est que **cette technologie innovante** permet de **fabriquer facilement chez soi et en famille** une multitude **d'objets** qui sont **pratiques, utiles** ou **tout simplement amusants**.

**Idea builder** est livrée « **clé en main** » déjà **calibrée**, et **l'extrudeuse** (la pièce de l'imprimante d'où sort le filament qui construit l'objet) est **préinstallée**. Elle est aussi fournie avec **le logiciel de démarrage DREMEL**. Une fois sortie de son emballage, **on peut l'utiliser immédiatement**, pas besoin d'être un pro ou d'avoir un ordinateur pour manipuler la 3D. C'est **de l'high-tech à la portée de tous**.

Pour l'aspect plus technique, nous avons choisi d'utiliser **du filament PLA, biodégradable, d'origine végétale**. L'imprimante fait fondre et extrude le filament pour créer un objet couche par couche (fonctionne comme pistolet à colle, le bras mécanique actionne le tout).

## POURQUOI DREMEL SE LANCE SUR CE MARCHÉ ?

DREMEL est **déjà présent sur le secteur de la 3D**, les DREMEL sont **utilisés par les makers pour les finitions** des objets réalisés. La marque s'est toujours **inscrite dans une démarche d'innovation** en cherchant à proposer **aux bricoleurs** comme **aux communautés** qui évoluent autour de DREMEL **des solutions technologiques** qui **améliorent et facilitent leur quotidien**.

Avec **l'Idea Builder**, notre volonté de nous rapprocher davantage des personnes qui font les tendances de demain se voit renforcée. Dans ce sens, **les makers qui sont très actifs en France comme aux Etats-Unis** (où se trouve le siège de DREMEL) par leurs habilités créatives et leur savoir faire. **Ils réinventent sans cesse le travail manuel** et la **façon de concevoir de nouvelles choses**.

Ce mélange **entre bricolage, travail manuel et technologie de pointe** un peu iconoclaste caractérise **l'ADN de DREMEL** depuis ses débuts.

## QUEL GENRE D'OBJETS PEUT-ON FABRIQUER AVEC L'IMPRIMANTE ?

Dans la **fabrication**, il y a aussi bien **une dimension pratique** que **fonctionnelle**. On peut fabriquer par exemple un jouet pour enfant, un joli vase, un bijou original ou un support pour tablette.

De plus, c'est notamment le cas pour les jeunes, **Idea Builder** est également **un outil éducatif qui favorise l'éveil, l'imagination et stimule la créativité**. Comme les objets fabriqués sont **sur-mesure** et **personnalisables** (percer, polir, couper, peindre), ils sont **uniques**.

## LES JEUNES PEUVENT-ILS UTILISER L'IMPRIMANTE EN TOUTE SÉCURITÉ ?

Idea Builder a été conçue pour offrir à ses utilisateurs un environnement propice à la créativité en toute sécurité : l'espace de travail est fermé pour protéger l'objet en cours de fabrication, la machine de la poussière et éviter que les petites mains curieuses des plus jeunes s'y introduisent. Côté confort d'utilisation, la ventilation latérale de la machine stabilise la température intérieure et limite considérablement le bruit de l'imprimante.

## PEUT-ON RÉPARER DES OBJETS ?

Il est possible de fabriquer des pièces de rechange pour certains objets cassés (aspirateur, montre) dans la mesure où les fichiers sont compatibles avec l'imprimante 3D. La base de données DREMEL s'enrichit de jour en jour avec de nouveaux modèles. De plus, elle garantit à ses utilisateurs la viabilité des fichiers mis en ligne (au format STL) étant donné que ceux-ci ont été au préalable testés et validés.

## QUELLES SONT LES CARACTÉRISTIQUES DU LOGICIEL DREMEL ?

Le logiciel, très simple d'utilisation, permet : la mise à l'échelle valeur des 3 dimensions affichées lors des changements, la duplication d'un modèle, sa rotation et son déplacement sur la plateforme d'impression. Il propose des paramètres avancés d'impression comme le taux de remplissage, la vitesse et la définition de l'impression. Par ailleurs, DREMEL travaille en partenariat avec Autodesk pour donner accès à des logiciels plus évolués tels que Tinkercad permettant de concevoir les objets de A à Z. Ces logiciels sont disponibles gratuitement sur le site d'Autodesk ([www.autodesk.fr](http://www.autodesk.fr)).

Des modèles gratuits sont disponibles sur [www.dremel3d.com](http://www.dremel3d.com).



### DÉTAILS PRATIQUES :

- Disponible dès le 1<sup>er</sup> septembre 2015 dans certains magasins de bricolage et sur Amazon.
- Prix public indicatif : 999 € TTC
- Couleurs de filament disponibles : noir, rouge, orange, violet, bleu, vert, argent, or et blanc translucide - prix public indicatif unitaire : 34,99 € TTC.
- DREMEL « Idea Builder » propose pour ce prix un écran tactile couleur qui permet de gérer toutes les fonctions de l'imprimante.
- Fournie avec une bobine de filament blanc Dremel® 3D, un câble USB, une carte SD, un câble d'alimentation, un dispositif de blocage de la bobine, deux films d'impression, un outil de désobstruction, un manuel d'utilisation, un guide de démarrage rapide, une spatule de retrait des objets et une feuille de nivellement.
- Taille : 40 cm × 48,5 cm × 33,5 cm et poids : 8,845 kg.
- Garantie 2 ans (sous réserve d'utiliser uniquement des filaments DREMEL).
- Seule imprimante pour les particuliers à proposer un SAV avec hotline dédiée en français.

Plus d'informations sur : [www.dremel3d.com](http://www.dremel3d.com).



# DÉCORATION & LOISIRS CRÉATIFS





## DES SOLUTIONS SUR-MESURE POUR S'AMUSER, DÉCORER ET CRÉER GRÂCE À L'IMPRIMANTE 3D DREMEL

L'imprimante 3D DREMEL «**Idea Builder**» est une petite révolution pour **les amateurs de loisirs créatifs et de décoration**. La bonne nouvelle est que l'on peut **accessoiriser et customiser son intérieur et en faire un lieu unique** grâce à une **décoration sur-mesure** que l'on aura **faite soi-même**.

Voici donc **une manière astucieuse de se démarquer des autres en produisant des objets originaux «home made»** : vase, bougeoir, lampe, accessoires, voilà de quoi **rafraîchir et égayer son cocon facilement**. De plus, pas besoin de superviser l'impression, l'imprimante fait son travail silencieusement pendant que chacun vaque à ses occupations.

L'**Idea Builder** permet de fabriquer des objets du quotidien, particulièrement utiles et de remplacer ceux que l'on égare facilement comme **un crochet, un porte-clefs ou des patères**.

Envie de bijoux colorés et originaux comme des boucles d'oreilles, des bracelets ou des jolies boîtes multicolores ? L'imprimante 3D «**Idea Builder**» est aussi un **allié de choix** pour ces créations demandant de la technicité.

Avec **ses 10 couleurs de filament** (blanc, noir, transparent, or, argent, bleu, violet, vert, orange, rouge), **les créations parfois complexes ont un côté pep's**. Une fois l'impression terminée, il est également possible d'y ajouter sa touche personnelle, de les peindre et de réaliser des finitions diverses (percer, polir, couper, coller...) avec les outils DREMEL.

3D



**LA RÉVOLUTION**  
POUR LES AMATEURS  
**DE LOISIRS CRÉATIFS**  
ET DE DÉCORATION



# JEUNESSE



## L'IMPRIMANTE 3D, VECTEUR DE CRÉATIVITÉ ET D'AIDE À L'INNOVATION, SOUHAITE ACCOMPAGNER LE MONDE ÉDUCATIF

DREMEL a toujours encouragé la créativité et notamment à travers une large proposition d'outils qui permettent aux jeunes de concrétiser leurs idées. Ainsi, avec l'imprimante 3D Idea Builder, DREMEL accompagne le monde éducatif et pourrait devenir un outil d'apprentissage qui équipe les écoles surtout à une époque où la révolution numérique est en marche et que ses débouchés peuvent créer de multiples opportunités professionnelles.

L'impression 3D sollicite la créativité des élèves et les prépare aux métiers d'avenir. Les jeunes sont à même d'expérimenter ce qu'est le design et d'acquérir des notions de graphisme. En créant des projets grâce à l'impression 3D, ils comprennent plus vite la façon d'appréhender les difficultés et de les résoudre, autrement dit, l'Idea Builder permet d'apprendre en s'amusant.

Cette nouvelle façon de fabriquer des objets, permet aux élèves de matérialiser les objets qu'ils ont en tête, de les conceptualiser pour passer ensuite à l'impression, développant ainsi le processus de réflexion et renouvelant par ailleurs l'intérêt pour les sciences, la technologie et les mathématiques de manière ludique. Condensant de façon transversale les apprentissages de plusieurs matières, l'Idea Builder permet de passer de la théorie à la pratique.

Dans une perspective d'avenir, étant donné que l'impression 3D est très présente dans de nombreux secteurs comme celui de l'architecture, de la médecine, de l'industrie, de la décoration ou encore de l'artisanat, les étudiants seront confrontés inéluctablement à cette technologie.

Par ailleurs, les familles peuvent rendre les jeux plus éducatifs en imprimant des projets comme des circuits de bille, des voitures de course, des puzzles, des dés ou encore des pièces de jeu d'échec manquantes. En faisant participer les enfants à la création d'objets en 3D, DREMEL souhaite contribuer à leur éveil et à leur développement intellectuel.



**L'IDEA BUILDER**  
PERMET D'APPRENDRE  
**EN S'AMUSANT**



# BRICOLAGE





## L'IMPRESSION 3D SE DÉMOCRATISE ET RÉINVENTE LE BRICOLAGE AVEC DREMEL

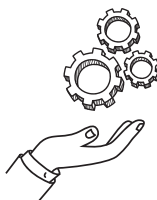
Les bricoleurs, qu'ils soient débutants ou aguerris, sont toujours à la recherche de solutions facilitant leur façon de travailler. Qu'il s'agisse de créer quelque chose de A à Z, de réparer ou de fabriquer des objets, ils sont en quête d'outils pratiques, malins et innovants leur permettant d'atteindre cet objectif.

Dans cette optique, l'imprimante 3D Idea Builder apporte une nouvelle dimension au portfolio DREMEL qui compte déjà tout une gamme d'outils électroportatifs polyvalents avec ou sans fil.

Pour le bricoleur, avec l'impression 3D, il existe de multiples projets réalisables, allant de la pièce de rechange à la fabrication d'un boulon ou d'un enrouleur, facilitant ainsi l'organisation de l'établi, du bureau et de la maison.

L'imprimante 3D fait le lien entre les nouvelles technologies et le travail manuel : de la conception d'un projet à sa concrétisation, de l'idée à la pratique, on bricole autrement.

Chacun est libre de fabriquer sur-mesure ce dont il a besoin ou de donner une seconde vie à un objet devenu inutilisable suite à la perte d'une ou plusieurs pièces. En prime, se mettre à l'impression 3D c'est aussi l'occasion de perfectionner ses compétences en informatique et d'apprendre de nouvelles astuces de travail.



**POUR LE BRICOLEUR**  
IL EXISTE DE MULTIPLES  
**PROJETS RÉALISABLES**



# MAKERS



## UNE PETITE RÉVOLUTION EN MARCHÉ AVEC L'IMPRIMANTE 3D DREMEL « IDEA BUILDER »

L'impression 3D est une vraie mine d'or pour les « Makers » en herbe qui n'ont pas froid aux yeux et qui cherchent à réinventer le quotidien en créant de nouveaux objets ou en les détournant de leur usage premier pour en faire des indispensables.

Ces dénicheurs de tendances, précurseurs en matière de nouvelles technologies, sont friands de nouveautés high-tech. Avec Idea Builder c'est l'occasion idéale d'explorer les possibilités créatives quasi infinies de l'impression 3D.

Le côté très attractif de l'impression 3D réside principalement dans le fait qu'il est possible de personnaliser l'objet souhaité et de modéliser une idée directement sortie de son imagination. On obtient une création sur-mesure avec un design unique et on fabrique en fonction de ses besoins et de ses envies.

Contrairement à d'autres technologies, avec l'Idea Builder, on se passe de moules souvent coûteux, il suffit de créer ou d'adapter le modèle choisi (au format STL) en un seul clic de souris avec un logiciel de modélisation. Il n'y a donc presque pas de limites pour le choix de la forme, de la couleur ou du design. On peut par exemple réaliser une coque de téléphone, un porte-tablette avec une forme originale, un cale-porte, un porte-disque dur ou encore une pièce d'échec perdue.



### DREMEL PROPOSE ÉGALEMENT UN APPUI TECHNIQUE DE QUALITÉ POUR LES UTILISATEURS :

- Ils bénéficient tout d'abord de l'expérience renforcée de la communauté DREMEL et de l'aide d'experts en la matière.
- DREMEL est d'ailleurs le seul à proposer aux particuliers un SAV avec hotline dédiée en français.
- Des modèles gratuits et des tutoriels faciles à utiliser sont disponibles sur [www.dremel3d.com](http://www.dremel3d.com) pour aller plus loin dans la création.

Par ailleurs, DREMEL travaille en collaboration avec Autodesk pour accéder à des logiciels de conception plus évolués afin d'élaborer des projets plus complexes. Ces logiciels sont disponibles gratuitement sur le site d'Autodesk.

